

PHOT-X IIS

Premium Minuterie déportée à écran tactile LCD



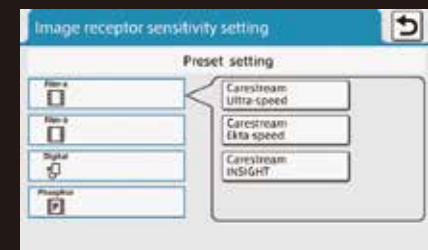
Intuitif et facile sélection

Sélection intuitive et facile de type dents, type conique, modes de film / numérique, la vitesse du film, kV, taille mA et les patients.

Personnalisable vue écran LCD

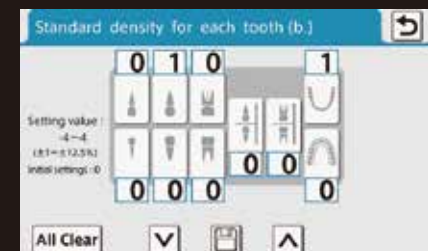
vue écran LCD peut être personnalisée pour la préférence de l'opérateur. orifice latéral USB intégré permet aux opérateurs d'écran personnalisé d'importation saver images photographiques ou cabinet dentaire / nom du médecin pour l'identification de la pratique et l'image de marque.

réglage de la sensibilité



Sélectionnez votre récepteur d'image sur l'écran, puis réglez de la sensibilité appropriée sera choisie parmi 16 étapes automatiquement.

la densité des dents



paramètres de rapport de densité des dents peut être ajustée à partir du paramètre par défaut pour chaque dent.

UNE Somme de l'affichage de dose de rayonnement

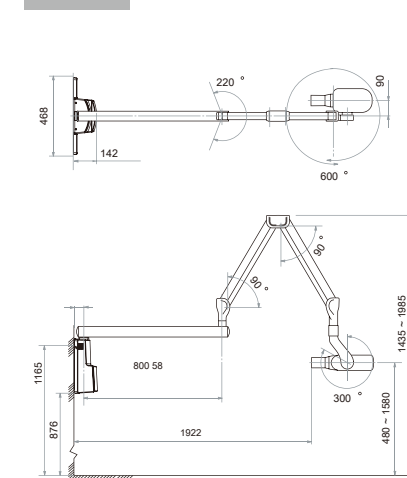
Vérifiez la dose de rayonnement de chaque patient. Réinitialiser la somme en gardant contact le numéro de somme.

B Affichage du temps d'exposition Modifiez le temps d'exposition facilement en appuyant sur la flèche et obtenir l'image que vous désirez.

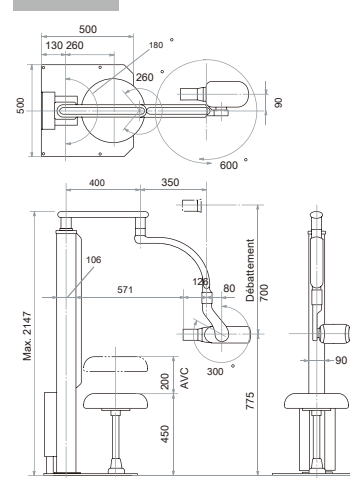
C Affichage de la dose de rayonnement de chaque exposition.

Dimensions

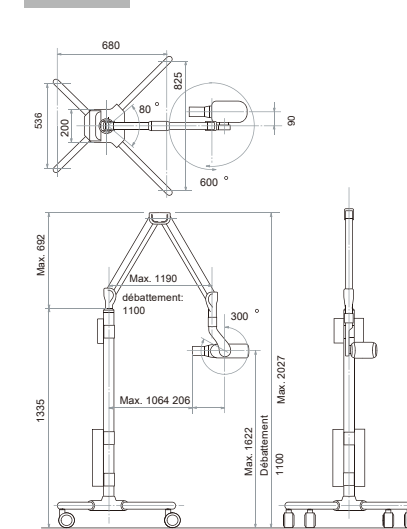
Version WK



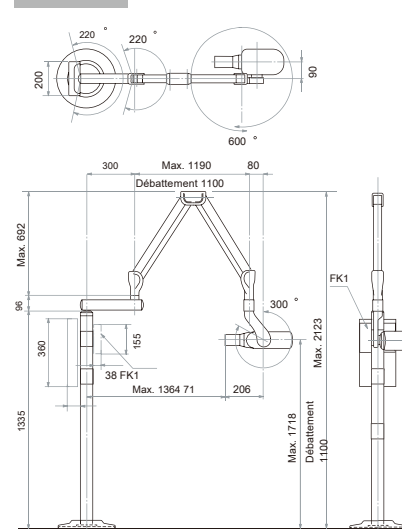
Version RK



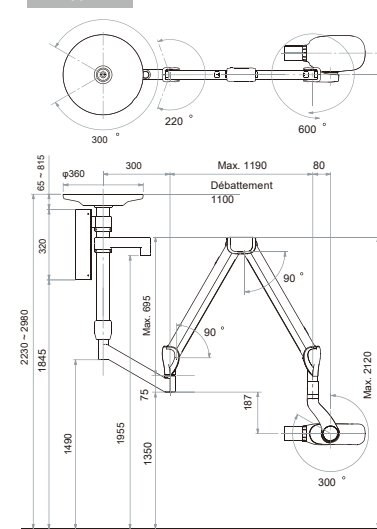
Version FM



Version FK1



CK type



| | | | |
|---|--|---------------------------|------------------|
| Valeur nominale du point focal | 0,4 (IEC 60336) | | |
| Potentiel du tube | 60 kV / 70 kV (sélectionnable) | | |
| Courant nominal du tube | 3 mA / 6 mA (sélectionnable) | | |
| Tension secteur nominale (à 70 kV / 6 mA) | 100/110/120/220/230/240 V CA 50/60 Hz | | |
| Courant nominal secteur | - 11,0 A (110 V) | - 10,5 A (116 V) | - 10,0 A (120 V) |
| | - 6,4 A (220 V) | - 6,2 A (230 V) | - 6,0 A (240 V) |
| Amplitude de tension secteur | ± 10% | | |
| Temps d'exposition | 0,01 à 2,0 sec. | | |
| Filtration totale | 2,0 MMAL équivalent à 70 kV | | |
| Source à distance de la peau (SSD) | cône standard / cône long (option) / Collimateur | 203 mm 305 mm SSD de cône | |
| | rectangulaire (option) | + 40 mm | |
| Cycle de fonctionnement | 1: 30 | | |
| de demi-valeur | 1,5 MMAL sur | | |
| Densité préprogrammée | Film capteur | 16 programmes | |
| | numérique | 16 programmes | |

Noms des composants de radiographie dentaire:
 PHOT-XIIs MODÈLE 505
 : PHOT-XIIs 505; PHOT-XIIs MODÈLE 505; PHOT-XIIs 505;
 PHOT-XIIs 505LCD; PHOT-XIIs MODÈLE 505 AVEC
 ACCESSOIRES

PHOT-X IIS

DC Dental X-ray



Fiable DC X-ray par Belmont

Haute technologie de fréquence de Belmont permet

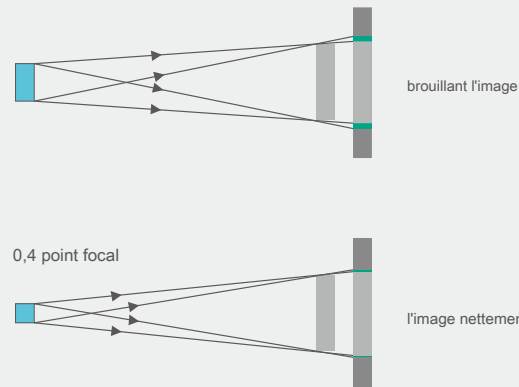
- Image haute résolution par un petit point focal
- dose réduite de la peau avec le niveau de rayonnement optimal pour tous les besoins de diagnostic
- Facile à positionner la tête tube compact
- appariement idéal pour système d'imagerie numérique

la norme Sous-contrôleur



traits

Petit 0,4 valeur du point focal pour image la plus nette possible



dose de rayonnement

PHOT-Xiis utilise un générateur de courant continu (CC) pour minimiser le rayonnement absorbé par les patients. En outre, il existe des 36 paramètres de temps d'exposition programmables entre 0,01 et 2,0 secondes à un réglage fin de la quantité précise de rayonnement nécessaire pour produire une excellente image radiographique.

Facile à la tête de tube compact position



La tête du tube est léger, compact et facile à tenir. Cela permet à l'opérateur d'aligner la tête du tube avec précision chaque fois.

Réalisation de bras mince et léger



tête légère, mouvement lisse

Notre bras de ressort est conçu pour avoir un bon équilibre avec une charge et une force de répulsion à toute position dans la plage mobile et permettre de rendre votre séjour tube de tête à tout moment où les mains sont libérés. En outre, la conception de la rigidité bien équilibrée contribue à réduire la vibration de la tête du tube après le positionnement. Ces méthodes rendent compte de la lisse et facile positionnement de la tête du tube.

niveau de rayonnement optimal pour chaque patient

L'opération est simple. Sélectionnez le type de patient et le type de dent, puis appuyez sur le bouton d'exposition. Le temps d'exposition peut également être réglé manuellement. Après l'exposition, peut être affiché la sortie de rayonnement dans la fenêtre.

Tube sélection de tension

PHOT-Xiis fournit 2 réglages de tension de tube pour optimiser l'imagerie à des fins spécifiques:

[60 kV Réglage]

- Réglage offre un contraste équilibré pour les caries générales d'imagerie diagnostique.
- Réglage offre une excellente définition et les détails de la structure et de l'os périapical imagerie diagnostique.

[70 kV Réglage]

- Réglage fournit une excellente imagerie diagnostique pour l'examen de la maladie parodontale.
- Réglage offre une plus grande échelle latitude et gris plus.

- WK type mural
- RK Type de chambre avec des selles
- Type FM mobile avec roulettes
- FK monté Floor. Sous-contrôleur peut être monté sur le pôle (FK1) ou sur la paroi (FK2)
- CK type monté au plafond. lumière dentaire peut être monté sur le mât en option (CKL Type)



Type de WK (sous-contrôleur peut être monté sur le dispositif de commande principal ou sur le mur)



RK type



type de FM



FK1 type



CK type

Options Cinq types d'installations

- la longueur du bras horizontal de type WK est sélectionnable: 300 mm, 500 mm, 650 mm, 800 mm (standard) et 1000 mm
- Longueur pôle de plafond de CK / CKL type peut être sélectionné: 600 - 1350 mm
- long cône (cône court + long Collimateur cône) pour la technique de mise en parallèle
- collimateur rectangulaire
- Interrupteur d'exposition à la main avec cordon enroulé (option pour WK, RK, FK2 et CK. Norme pour FM et FK1).



cône court + collimateur conique long



cône court + Collimateur rectangulaire



interrupteur d'exposition à la main